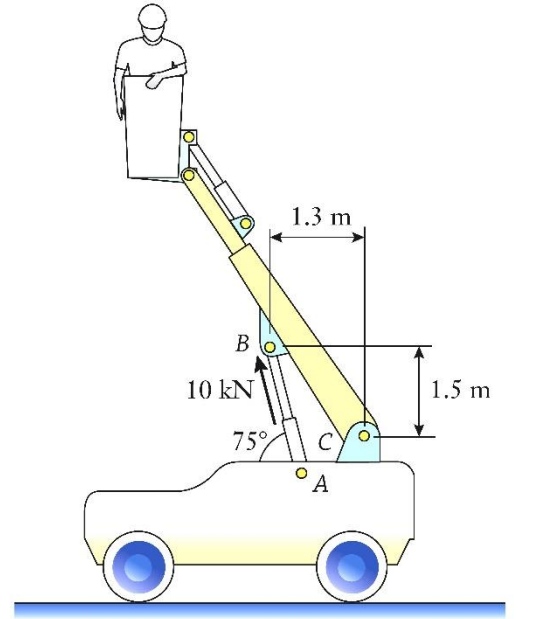


EGE ÜNİVERSİTESİ-MÜHENDİSLİK FAKÜLTESİ
MAKİNA MÜHENDİSLİĞİ BÖLÜMÜ-2020-2021 ÖĞRETİM YILI-GÜZ DÖNEMİ
MAKİNA MÜHENDİSLİĞİNE GİRİŞ DERSİ ÖDEVİ (ÖDEV NO: 2)

Adı ve Soyadı	
Öğrenci Numarası	
İmza	

SORU:

1-Mobil vinç kolu inşaat ve bakım uygulamalarında kullanılmaktadır. Şekil ile verildiği gibi AB hidrolik silindiri B bağlantısı üzerine büyüklüğü **10 kN** ve yönü silindir boyunca olan bir kuvvet uygulamaktadır. Bu kuvvetin vinç kolunun C alt noktasına uyguladığı momenti [**kNm**] olarak hesaplayınız.



ÇÖZÜM: