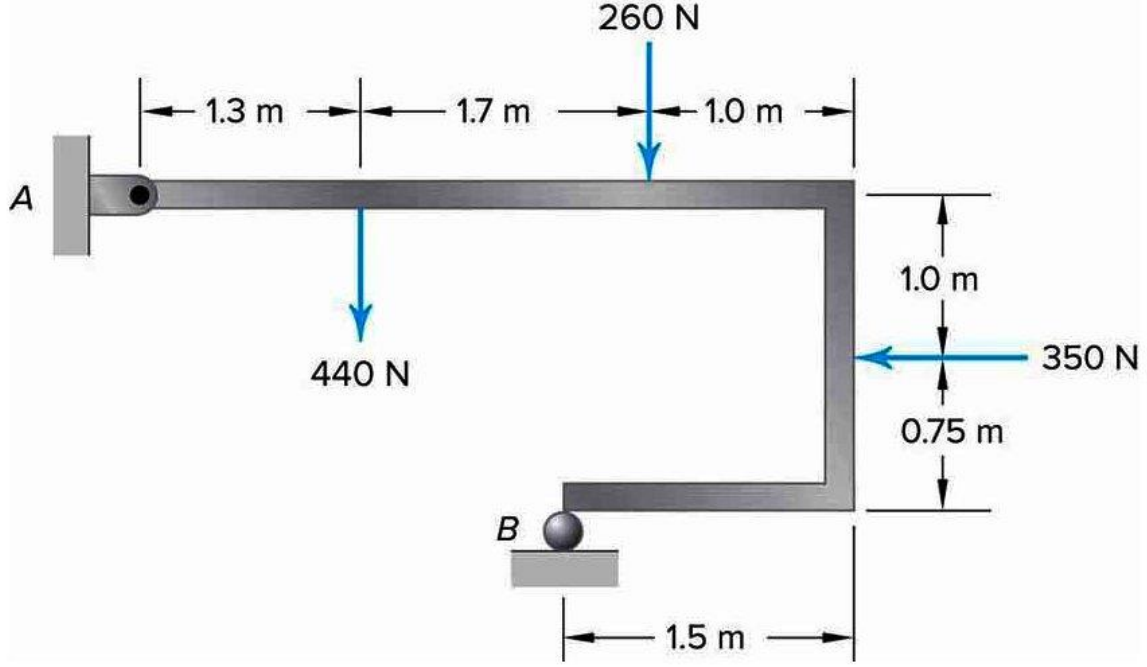


ÖDEV 03:

Şekil ile verilen çubuğun ağırlığı ihmal edilecektir. A noktası mafsallıdır ve kiriş B noktasında bir silindir üzerine oturtulmuştur. A noktası ve B noktasındaki reaksiyon kuvvetlerini [N] olarak bulunuz. Bu reaksiyon kuvvetlerinin yatay yaptığı açıları [$^{\circ}$] olarak hesaplayınız.



ÇÖZÜM: