

ÖDEV 4

Given the configuration in Figure 1, calculate the load that can be supported under the following design conditions:

(a) The pin at point R, enlarged in Figure 2, is 10.0 mm diameter. What load can be supported by the pin if the ultimate shear strength of the pin is 195 MPa and a safety factor of 2.0 based on ultimate strength is required?

(b) Using the load condition from (a), size cable ST if it has a design stress of 207.5 MPa.

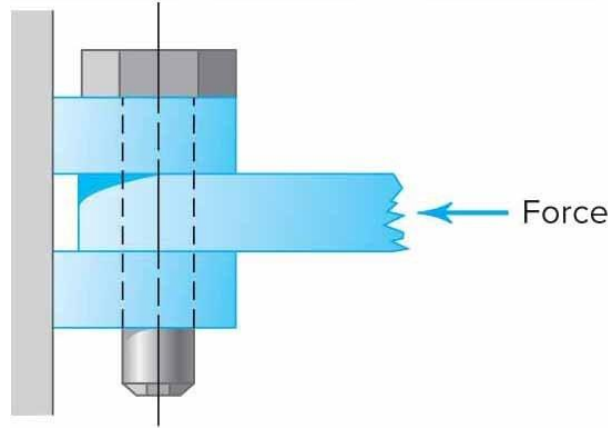
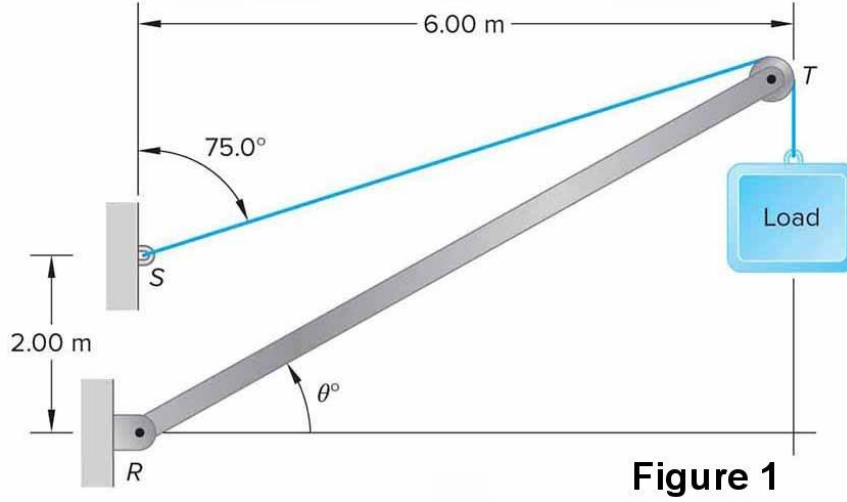


Figure 2

Şekil 1 ile verilen statik dengedeki durumu göz önüne alınız. Şekil üzerindeki veriler kapsamında aşağıda verilen tasarım koşulları için yükün değerini [kN] olarak hesaplayınız.

(a) Şekil 2 ile büyütülmüş olarak verilen R noktasındaki pim, 10.0 mm çapındadır. Pimin kopma mukavemeti 195 MPa ise ve kopma mukavemetine bağlı olarak 2'lik bir güvenlik faktörü (GF) gerekiyorsa, pime etki edecek yük değeri ne olabilir?

(b) Tasarım gerilimi 207.5 MPa ise, (a) şikkındaki yük koşulunu kullanarak ST ile verilen kablodaki gerilme kuvvetini [kN] olarak ve kablounun çapını [mm] olarak bulunuz.